



Urządzenia APP D300 umożliwiają w pełni transparentną, dwukierunkową transmisję strumienia danych zgodnych z interfejsem V.11 (RS-422/485) o prędkości do 215 kb/s oraz przenoszenie w obu kierunkach stanów 6 styków bezpotencjałowych poprzez światłowód.

Urządzenia dostępne są w wersji na 1 lub 2 włókna światłowodowe wielomodowe lub jednomodowe.

W urządzeniu możliwa jest pełna konfiguracja do magistrali RS485 lub przełączenie w tryb RS422.

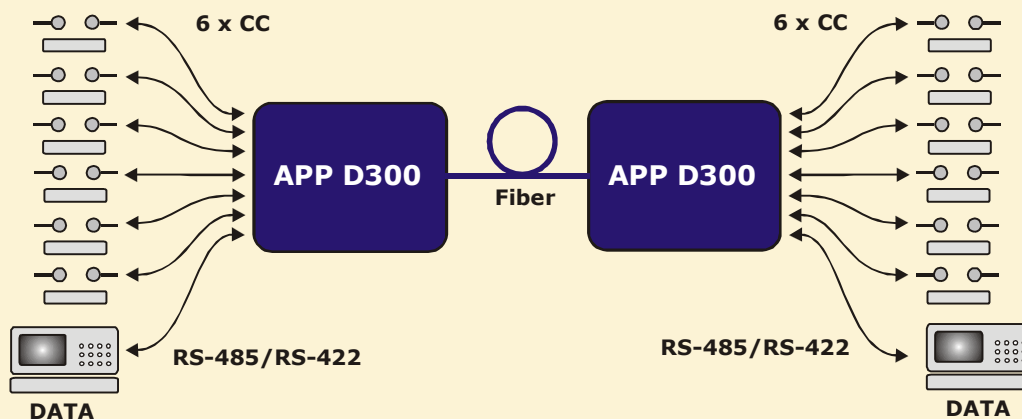
Rozwiązanie mechaniczne urządzeń umożliwia mocowanie na szynie DIN TS-35.



- **cyfrowa transmisja**
- **dane RS-422/485**
- **6 x „contact closure”**
- **1 lub 2 włókna światłowodu**



Schemat aplikacyjny:



Parametry techniczne:

Interfejs V.11:

ilość kanałów:	1 dwukierunkowy
format danych:	asynchroniczne seryjne do 215 kbit/s (nadpróbkowane zegarem 1,56 MHz)
interfejs elektryczny:	V.11, transparenty
prędkość transmisji:	215 kb/s

Interfejs cc (contact closure):

ilość kanałów:	6 dwukierunkowych
interfejs elektryczny wej:	+3,3 V pull-up 10 kΩ
interfejs elektryczny wyj:	przełącznik DC 500 mA

Interfejs optyczny:

medium optyczne:	50/125 μm, 62,5/125 μm, 9/125 μm
długość fali:	1310/1550 nm
typ złącza:	SC
przepływność:	12,5 Mb/s

Zakres temperatury pracy: 0 do + 55 °C

Zasilanie: 8-36 VDC

Wymiary: 100 x 100 x 25 mm

Obudowa: aluminium anodowane

Dostępne wersje urządzeń:

System wielomodowy (MM)			
APP D300	1 x D ↔, 6 x CC ↔	LD/PIN 1310 2xMM	do 5km
APP D300	1 x D ↔, 6 x CC ↔	LD/PIN 1310/1550nm	do 5km
System jednomodowy (SM)			
APP D300	1 x D ↔, 6 x CC ↔	LD/PIN 1310 2xSM	do 60km
APP D300	1 x D ↔, 6 x CC ↔	LD/PIN 1550/1310nm	do 15, 25, 40, 60km