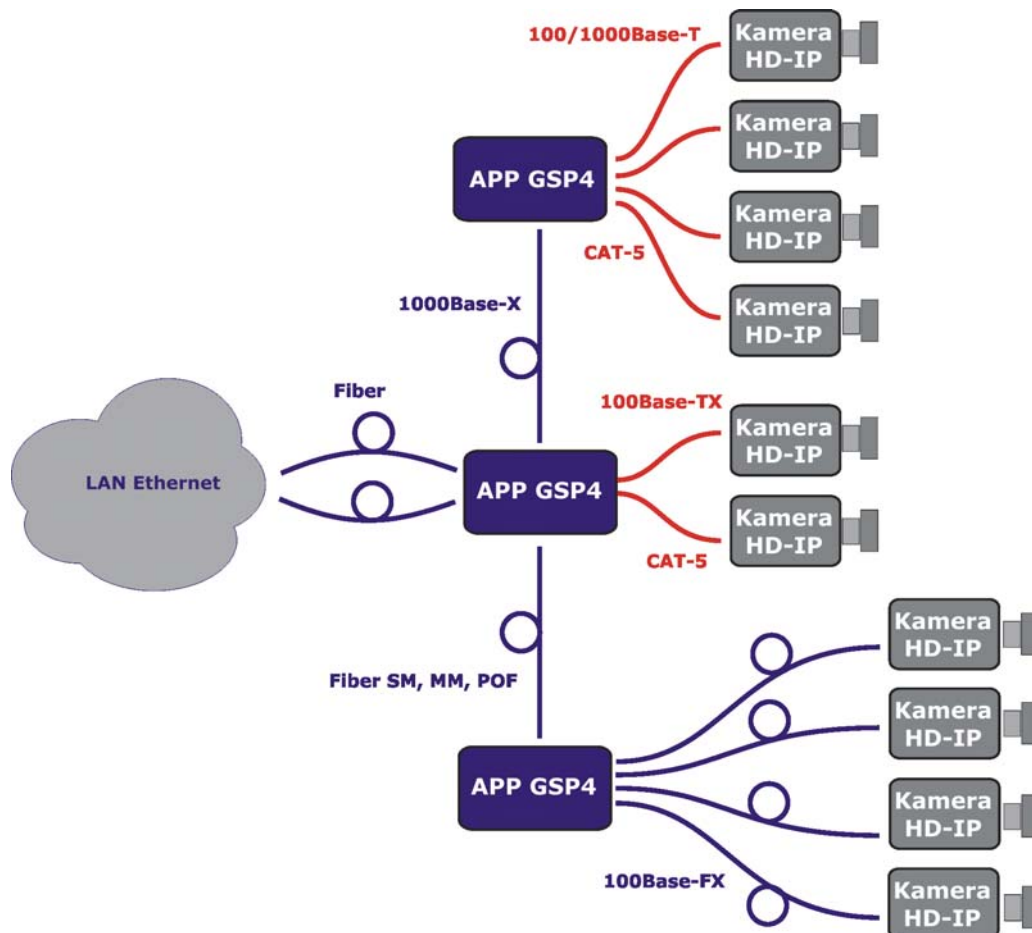


Światłowodowy przełącznik w technologii Gigabit Ethernet APP GSP4

Przykładowe aplikacje urządzeń APP GSP4



Rysunek 1. Przykładowa instalacja APP GSP4 w topologii magistrali

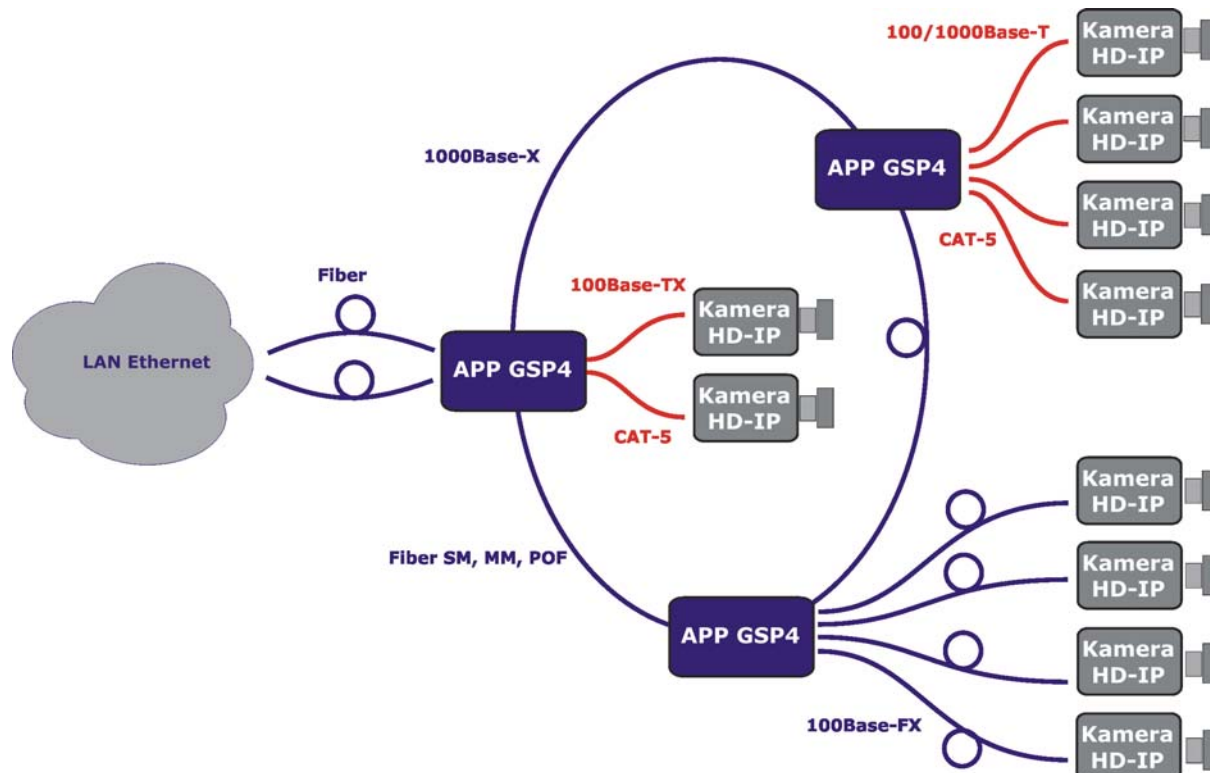
www.elektronikart.pl

tel: +48 (81) 446-51-52
fax: +48 (81) 446-51-53

ul. Melgiewska 80, 20-234 Lublin

info@elektronikart.pl
marketing@elektronikart.pl

Światłowodowy przełącznik w technologii Gigabit Ethernet APP GSP4



Rysunek 2. Przykładowa instalacja APP GSP4 w topologii pierścienia z redundancją połączenia optycznego

www.elektronikart.pl

tel: +48 (81) 446-51-52
fax: +48 (81) 446-51-53

ul. Melgiewska 80, 20-234 Lublin

info@elektronikart.pl
marketing@elektronikart.pl